

محمول MPF50S Series

نظام الترشيح

دليل قطع الغيار والصيانة والتشغيل



يُرجى قراءة كل أقسام هذا الدليل واحتفظ به كمرجع مستقبلي.

يجب أن يجري التركيب والصيانة والإصلاح من قبل مقدم خدمة معتمد من Frymaster Dean لديك.



تُوصي Frymaster وهي عضو في جمعية صيانة جهاز الغذاء التجاري، أن يكون الاستخدام من قبل فنيين معتمدين بواسطة جمعية صيانة جهاز الغذاء التجاري.



11 NOV نوفمبر

خط الخدمة الساخن على مدار اليوم 1-800-551-8633



8 1 9 7 1 8 7

يجب أن يجري التركيب والصيانة والإصلاح من قبل مقدم خدمة معتمد من Frymaster Dean لديك.



تحذير
يعتمد التشغيل الآمن والمرضي للجهاز لديك على تركيبه بشكل صحيح. التركيب يجب أن يتوافق مع القوانين المحلية أو مع أحدث طبعة من قوانين الكهرباء الوطنية N.F.P.A. 70، عند غياب القوانين المحلية.



إرشادات التأريض الكهربائي

تم تزويد هذا الجهاز بسدادة أرضية ثلاثية الشفرة من أجل حمايتك من مخاطر الصدمة، وينبغي توصيله مباشرة في وعاء ثلاثي الشفرة تم تأريضه بشكل سليم. لا تقم بقطع الشفرة الأرضية من هذه السدادة أو إزالتها وإلا تجنبها.

إذا كان من الضروري استخدام سلك ممتد، فيجب أن يكون موصل ثلاثي وسلك مؤرض بمقياس 16 أو أكبر.



لا تقم بتصفية أكثر من خزان قلبي في وقت واحد.

سائل ساخن – لا تملء فوق نقطة و1.5 بوصة وأدنى من حافة حاوية الزيت.



تحذير
وحدة المرشح هذه غير مناسبة للاستخدام في الهواء الطلق. عند تشغيل هذه الوحدة، فيجب وضعها في وضع أفقي.



تحذير
وحدة المرشح هذه غير مناسبة للتركيب في منطقة ما، حيث يمكن استخدام منافث المياه ويجب ألا يتم تنظيف هذا الجهاز باستخدام منافث المياه.

ملاحظة:

إذا تم تنظيف وحدة الفلتر هذه بالمياه، أفصل الوحدة من مصدر الطاقة قبل التنظيف وجفف وحدة المرشح كلياً قبل إعادة توصيل مصدر الطاقة الكهربائي.

⚠ خطر

يجب تفريغ درج الفتات (إذا كان مزوداً) في أنظمة المرشح المحمول داخل حاوية مقاومة للحريق عند نهاية عمليات القلي كل يوم. يمكن أن تحترق بعض جسيمات الطعام تلقائياً إذا تُركت منقوعة في مواد سمن معينة.

ملاحظة:

إن الرسوم والصور في هذا الدليل هي بغرض توضيح الإجراءات التشغيلية وعمليات التنظيف والإجراءات الفنية وقد لا تتوافق مع الإجراءات التشغيلية للإدارة على الموقع.

ملاحظة

في حالة ما إذا قام العميل خلال فترة سريان الضمان باستخدام قطعة غيار خاصة بجهاز الصيانة الغذائية من **MANITOWOC** بخلاف القطعة الجديدة غير المعدلة أو المعاد تدويرها والتي تم شراؤها مباشرة من **FRYMASTER DEAN** أو من أي من مراكز الخدمة المعتمدة التابعة لها و/أو تم تعديل التكوين الأصلي للقطعة المستخدمة، فسيتم إلغاء هذا الضمان. وبالإضافة إلى ذلك، فلن تتحمل **FRYMASTER DEAN** والشركات التابعة لها أية مسؤولية عن أية دعاوى أو تلفيات أو مصروفات نتجت عن طريق العميل سواء بشكل مباشر أو غير مباشر وسواء بشكل كلي أو جزئي بسبب تركيب أية قطعة غيار معدلة و/أو قطعة غيار من مركز خدمة غير معتمد.



أنظمة الترشيح المحمولة MPF50S SERIES
دليل قطع الغيار والصيانة والتشغيل

جدول المحتويات

# صفحة		
1-1	المقدمة	.1
1-2	معلومات مهمة	.2
1-3	تحضير المرشح	.3
1-4	إرشادات المرشح/التشغيل	.4
1-5	التنظيف والصيانة	.5
1-6	إجراءات الصيانة/استكشاف الأخطاء وإصلاحها	.6
1-7	قائمة قطع الغيار	.7

أنظمة الترشيح المحمولة MPF50S SERIES

الفصل 1: المقدمة

1.1 طلب قطع الغيار

اطلب قطع الغيار مباشرةً من مقدم خدمة الصيانة المحلي لديك المعتمد من المصنع لدى Frymaster/Dean. توجد قائمة بأسماء مقدمي خدمات الصيانة المعتمدين من المصنع (FAS's) لدى شركة Frymaster على موقع شركة Frymaster على الويب www.frymaster.com. إذا لم يكن لديك إمكانية الوصول لهذه القائمة، يُرجى الاتصال بقسم صيانة Frymaster/Dean على 1-800-551-8633 أو 1-318-865-1711 أو الذهاب إلى موقع الويب لدى Frymaster/Dean على: www.frymaster.com.

لتسريع الطلب الخاص بك، يتطلب توفر المعلومات التالية:

رقم الموديل	النوع	رقم الموديل
الرقم التسلسلي		
مزايا اختيارية		
رقم جزء العنصر	الكمية اللازمة	

1.2 معلومات الصيانة

اتصل على رقم خط الخدمة الساخن 1-800-551-8633 أو 865-1711 (318) لمعرفة موقع أقرب مقدم خدمة معتمد من المصنع. قم دائمًا بإعطاء رقم الموديل والرقم التسلسلي لوحدة المرشح لديك. أيضًا، تعرف ما إذا كانت الوحدة الخاصة بك مزودة أو غير مزودة بسخان.

ستكون بحاجة إلى المعلومات التالية من أجل مساعدتك بطريقة فعالة:

رقم الموديل	النوع	رقم الموديل
الرقم التسلسلي		
مزايا اختيارية		
طبيعة المشكلة:		

يمكن أن تكون المعلومات الإضافية (أي درجة حرارة الزيت في وقت الترشيح والوقت من اليوم والمعلومات الأخرى المتعلقة) مفيدة في حل المشكلة في الخدمة لديك.

أنظمة الترشيح المحمولة MPF50S SERIES
الفصل 1: المقدمة

1.3 بعد الشراء

من أجل تحسين الخدمة، املء الجدول التالي مع أقرب مقدم خدمة معتمد من Frymaster ومقدم خدمة الصيانة المعتمد من المصنع في منطقتك.

فني مقدم خدمة الصيانة المعتمد من المصنع/مكتب مقدم خدمة الصيانة المعتمد	
العنوان	
الهاتف/الفاكس	
رقم موديل المرشح	
الرقم التسلسلي للمرشح	

1.4 معلومات السلامة

قبل محاولة تشغيل وحدتك، قم بقراءة التعليمات الواردة بهذا الدليل بشكل جيد.

خلال هذا الدليل، سوف تجد ملاحظات محاطة بمربعات ذات حدود مزدوجة تشبه المربع الموجود أدناه.

تنبيه ⚠

تنبيه مربعات تحتوي على معلومات بشأن الإجراءات أو الظروف التي ربما تسبب أو ينتج عنها عطل في نظامك.

تحذير ⚠

تحذير مربعات تحتوي على معلومات بشأن الإجراءات أو الظروف التي ربما تسبب أو ينتج عنها تلف نظامك، والتي قد تسبب حدوث عطل في نظامك.

خطر ⚠

خطر مربعات تحتوي على معلومات بشأن الإجراءات أو الظروف التي ربما تسبب أو ينتج عنها وقوع إصابات للأفراد، والتي قد تسبب تلف نظامك و/أو تسبب حدوث عطل في نظامك.

1.5 موظفو الصيانة

1.5.1 تعريفات

أ. موظفو التشغيل المؤهلون و/أو المعتمدون

1. موظفو التشغيل المؤهلون/المعتمدون هم هؤلاء الذين قرأوا بعناية المعلومات الموضحة في هذا الدليل وتعرفوا جيداً على وظائف الجهاز، أو الذين توافرت لديهم خبرات سابقة فيما يتعلق بتشغيل الجهاز الذي يتناوله هذا الدليل.

ب. موظفو التركيب المؤهلون

1. موظفو التركيب المؤهلون هم الأفراد أو المؤسسات أو الجماعات أو الشركات التي تشارك في، أو تكون مسؤولةً، بشكلٍ شخصي أو من خلال أحد المندوبين، عن تركيب الأجهزة الكهربائية. يجب أن تكون لدى الموظفين المؤهلين الخبرة في القيام بمثل هذه العمل، وأن يكونوا على دراية بكافة الاحتياطات الكهربائية التي تنطوي عليه، وأن تتوافق عمليات التركيب التي يقومون بها مع جميع متطلبات القوانين المعمول بها على الصعيدين المحلي والوطني.

ج. موظفو صيانة مؤهلون

1. موظفو الصيانة المؤهلون هم هؤلاء الذين تتوافر لديهم معرفة بجهاز Frymaster/Dean والذين تم اعتمادهم من قبل Frymaster/Dean لإجراء صيانة على جهاز Frymaster/Dean. يُطلب من جميع موظفي الصيانة أن يكونوا مجهزين بمجموعة وأدلة قطع غيار صيانة كاملة، وأن يكون بحوزتهم الحد الأدنى من مخزون قطع الغيار الخاصة بجهاز Frymaster/Dean. توجد قائمة بأسماء مقدمي خدمات الصيانة المعتمدين من المصنع (FAS's) لدى شركة Frymaster/Dean على موقع شركة Frymaster على الويب www.frymaster.com. يؤدي عدم الاستعانة بموظفي صيانة مؤهلين إلى إلغاء ضمان Frymaster/Dean الخاص بجهازك.

1.6 بيان الضمان

1. تضمن شركة Frymaster L.L.C قطع الغيار والعمالة لجهاز MPF50S لعام واحد مقابل عيوب المواد والصناعة الحرفية.
2. يتم إلغاء هذا الضمان في حالة ما إذا وجدت شركة Frymaster L.L.C أن المعدات قد تعرضت للتبديل أو إساءة الاستخدام أو العبث.

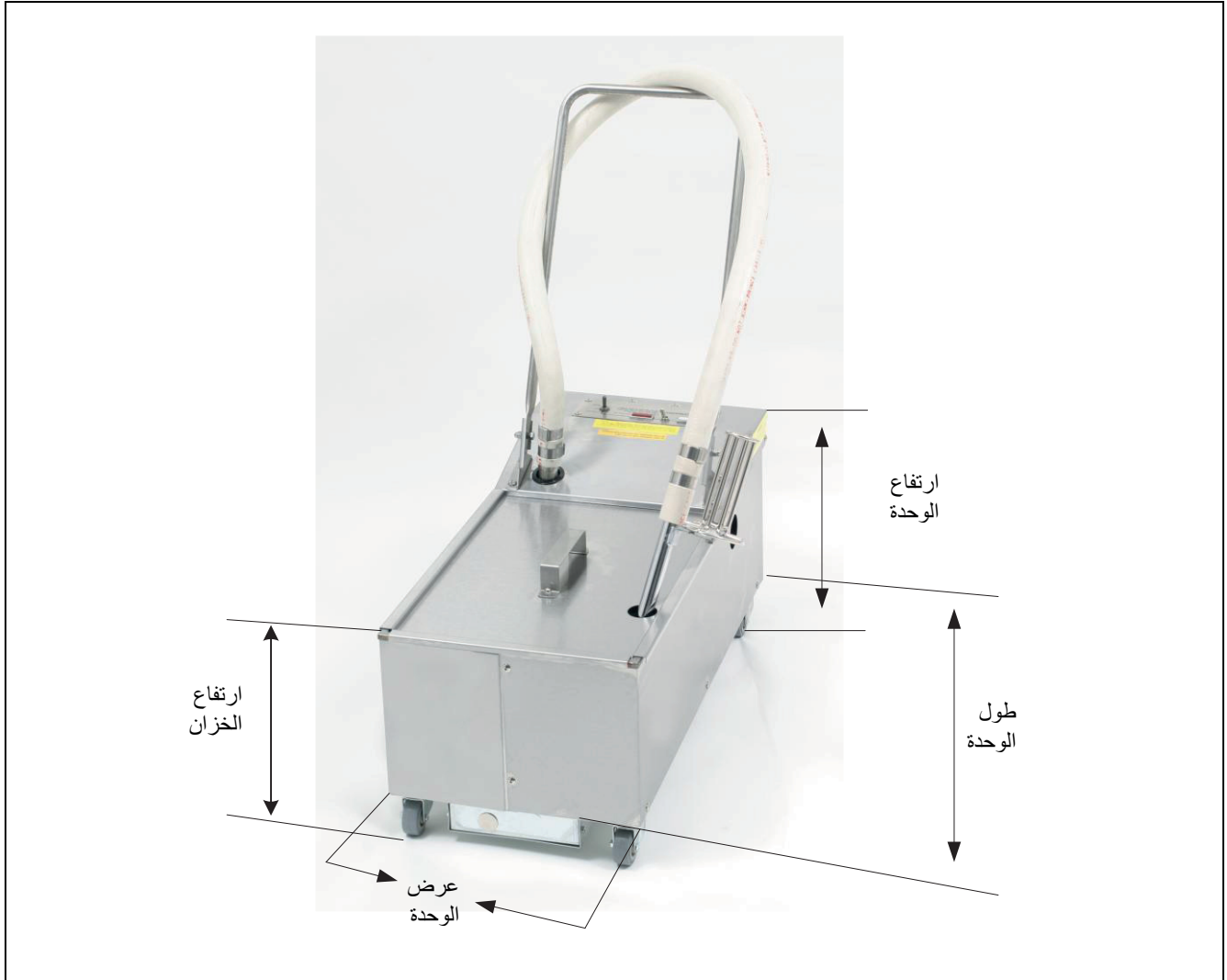
أنظمة الترشيح المحمولة MPF50S SERIES

الفصل 2: معلومات مهمة

2.1 عام

يمكن استخدام المرشحات المحمولة MPF50S مع مجموعة متنوعة من مقالي Frymaster بالإضافة إلى أجهزة الجهة المصنعة الأخرى. تكون سعة الزيت 50 رطلاً تقريباً. تتوفر مواصفات الوحدة أدناه.

الموديل	ارتفاع الوحدة (بوصات)	عرض الوحدة (بوصات)	طول الوحدة (بوصات)	ارتفاع الخزان (بوصات)	سعة الزيت (رطل)
MPF50S	13-¼	13-¼	30	11-¾	50



أبعاد المرشح المحمول MPF50S Series.

أنظمة الترشيح المحمولة MPF50S SERIES الفصل 2: معلومات مهمة

2.1 عام (متابعة)

يتصرف الزيت أو السمن بفعل الجاذبية من المقلاة في المرشح (موديلات "S") أو يتم ضخه من وعاء القلي في وعاء المرشح، ثم تصفيته من خلال مناشف ورقية. يتم توزيع مسحوق التصفية، والذي يقوم بتعزيز عملية الترشيح، على الورقة قبل الترشيح.

يتم شحن جميع الوحدات التي يتم تجميعها تمامًا مع الملحقات التي تتم تعبئتها داخل وعاء المرشح. يتم ضبط جميع الوحدات واختبارها وفحصها في المصنع قبل الشحن.



تقع على المشرف المتواجد في الموقع مسؤولة التأكد من دراية المشغلين بالمخاطر الكامنة في تشغيل نظام تصفية للزيت الساخن، وبشكل خاص جوانب تصفية الزيت وإجراءات التصريف/التنظيف.



يعمل مفتاح Off/Return (إيقاف التشغيل/إرجاع) في (MPF50S) على تنشيط مضخة المرشح أو إيقاف تنشيطها. يكون المرشح مزودًا أيضًا بمفتاح مرشح/سخان للاستخدام عند تصفية سمن جامد.

لوحة ضوء/مفتاح MPF50S



يوفر مفتاح الحمل الزائد الحراري على محرك المضخة حماية من السخونة المفرطة.

ملاحظة: إذا تم تشغيل الحمل الزائد الحراري، انتظر 45 دقيقة، ثم اضغط على زر إعادة التعيين لتنشيط الدائرة بعد اكتشاف العطل وإصلاحه.

يقع مفتاح الحمل الزائد الحراري للمحرك (كما يشير السهم) على الجانب الأيسر للمرشح.

2.2 لوحة التصنيف

تشمل المعلومات الموجودة على لوحة التصنيف أرقام الموديل والأرقام التسلسلية بالإضافة إلى المتطلبات الكهربائية. تقع لوحة التصنيف على المبيت الخلفي، بالقرب من الوعاء الكهربائي. تكون معلومات لوحة التصنيف مفيدة عند الاتصال بالمصنع بشأن وحدة ما أو طلب معلومات أو قطع غيار خاصة. بدون معلومات لوحة التصنيف، لا يمكن تأكيد التعريف الصحيح للوحدة.

أنظمة الترشيح المحمولة MPF50S SERIES
الفصل 2: معلومات مهمة

2.3 ما قبل التركيب

ملاحظة: يؤدي عدم الاستعانة بموظفي صيانة مؤهلين إلى إلغاء ضمان Frymaster الخاص بجهازك.

أ. المعايير: يجب أن يتوافق استخدام وحدة المرشح هذه مع جميع القوانين المعمول بها في الولاية وعلى الصعيد المحلي.



إذا تم تزويد هذا الجهاز بسدادة أرضية ثلاثية الشفرة من أجل حمايتك من الصدمة الكهربائية، ينبغي توصيله مباشرةً في وعاءٍ ثلاثي الشفرة تم تأريضه بشكل سليم. لا تقم بقطع الشفرة الأرضية من هذه السدادة أو إزالتها وإلا تجنبها!

ب. التوصيلات الكهربائية: تتطلب وحدة مرشح MPF50S المحلية وجود مزود كهربائي سعة 115 فولت، 60 هرتز، 15 أمبير. تتطلب الوحدات الدولية/وحدات الجماعة الأوروبية وجود مزود كهربائي سعة 230 فولت، 50 هرتز، 7 أمبير. يتم تزويد الوحدات بوعاء موجب مؤرض للاستخدام مع مجموعة سلك الطاقة SJT 3-16. إذا تتطلب وجود سلك ممتد، يجب أن يكون موصل ثلاثي وسلك طاقة مؤرض بمقياس 16 على الأقل.

2.4 إخراج نظام المرشح من العبوة

تأكد من أن الحاوية منتصبة. أخرج المرشح بعناية وقم بإزالة كل الملحقات من الكرتون. لا تتخلص من قطع الغيار و/أو الملحقات أو تفقدها؛ فستلزمك من أجل إعدادات المرشح وتشغيله. يتم تغليف أي ملحقات أو مجموعات بدء التشغيل تتضمنها الوحدة داخل خزان المرشح.

بعد إخراجها من العبوة، افحص الجهاز على الفور بحثًا عن العلامات الظاهرة لتلف الشحن. إذا حدث مثل هذا التلف، اتصل بشركة النقل وقم بإرسال دعاوي الشحن المناسبة. لا تتصل بالمصنع، حيث تقع مسؤولية تلف الشحن بين شركة النقل والتاجر أو المستخدم النهائي.

إذا أصبح جهازك تالفًا:

أ. أرسل دعوى عن التلفيات فورًا – بغض النظر عن حجم التلفيات.

ب. التلف أو الفقد الظاهر – تأكد من تدوين هذا على فاتورة الشحن أو إيصال الشحن السريع وبتوقيعها من قبل من يقوم بالتسليم.

ج. الخسائر أو التلفيات غير الظاهرة – إذا لم تتم ملاحظة التلف إلا بعد إخراج الجهاز من العبوة، يجب إبلاغ شركة الشحن أو شركة النقل عنه فورًا بمجرد اكتشافه ويجب إرسال دعوى بوجود تلفٍ مخفي. يجب أن يتم إرسال الدعوى خلال 15 يومًا من تاريخ التسليم. احتفظ بحاوية الشحن من أجل فحصها.

ملاحظة: لا تتحمل Frymaster المسؤولية عن التلفيات أو الفقدان الذي حدث أثناء النقل.

أنظمة الترشيح المحمولة MPF50S SERIES

الفصل 3: تحضير المرشح

3.1 تجميع نظام المرشح

عند التركيب لأول مرة وقيل كل استخدام، قم بإزالة جميع قطع الغيار المفككة من المرشح، واغسل جميع الملحقات في ماء بصابون ساخن وجففهم تمامًا. لا تغسل وعاء المرشح من الداخل بمطهر أو ماء! امسح الرواسب والبقايا من وعاء المرشح بقطعة قماش مبللة أو مناشف ورقية ثم بقطعة قماش جافة أو مناشف ورقية.

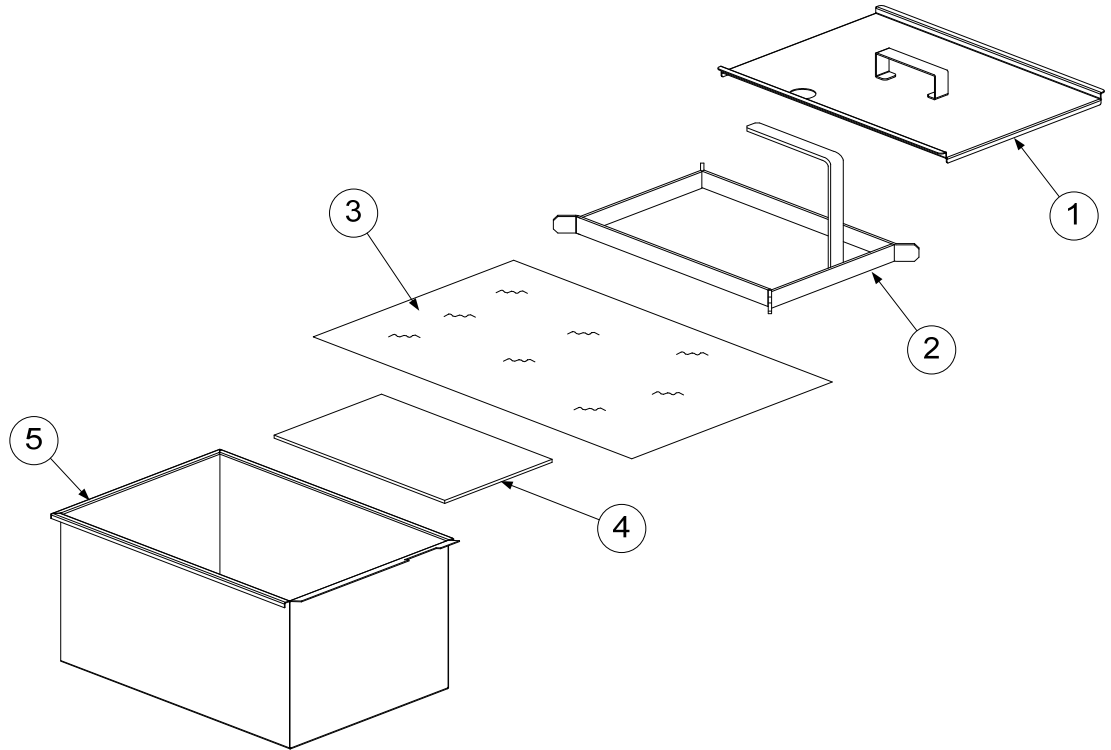


يجب ألا يُسمح بوجود الماء أو المطهر أو محلول مغلي في وعاء المرشح أو نظام المرشح. سينتج تلف للمضخة لا يمكن معالجته، إذا تم إتاحة الماء في النظام، وسيكون الضمان لاغياً.

تستخدم أنظمة الترشيح المحمولة MPF50S Series هيكل دعم المرشح وصفحة من ورق المرشح وحلقة الشد لضمان أن ورق المرشح في مكانه.

راجع الرسم من أجل التجميع الصحيح.

1. غطاء وعاء المرشح
2. حلقة الشد
3. ورقة المرشح (صفحة واحدة)
4. هيكل الدعم/الشاشة
5. وعاء المرشح



أنظمة الترشيح المحمولة MPF50S SERIES
الفصل 3: تحضير المرشح

3.1 تجميع نظام المرشح

1. تأكد من نظافة وعاء المرشح وأن يكون خاليًا من جميع الطعام والجسيمات التي قد تحول دون غلق ورق المرشح في أسفل الوعاء.
2. ضع شاشة دعم ورق المرشح بين الثقرات التي تم رفعها أسفل الوعاء.
3. ضع صفحة من ورق المرشح أعلى شاشة الدعم. تأكد من تغطية الورق لأسفل وعاء المرشح بالتساوي.
4. ضع حلقة الشد أعلى ورق المرشح وتأكد من تغطية جميع جوانب حلقة الشد، لتكوين غلق محكم.
5. ضع غطاء وعاء المرشح في وعاء المرشح ويتم إكمال المجموعة.

أنظمة الترشيح المحمولة MPF50S SERIES

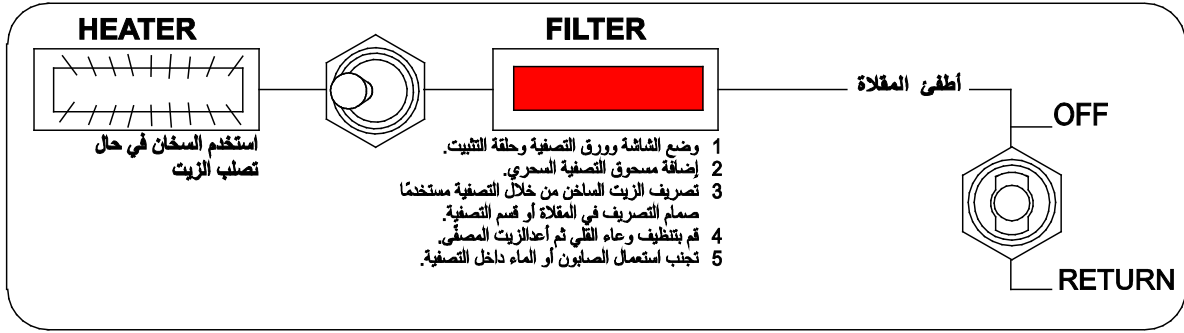
الفصل 4: تعليمات التشغيل/الترشيح

4.1 تشغيل المرشح



توخ الحذر عند تصريف الزيت وتصفيته لتجنب إمكانية وقوع حروق خطيرة.

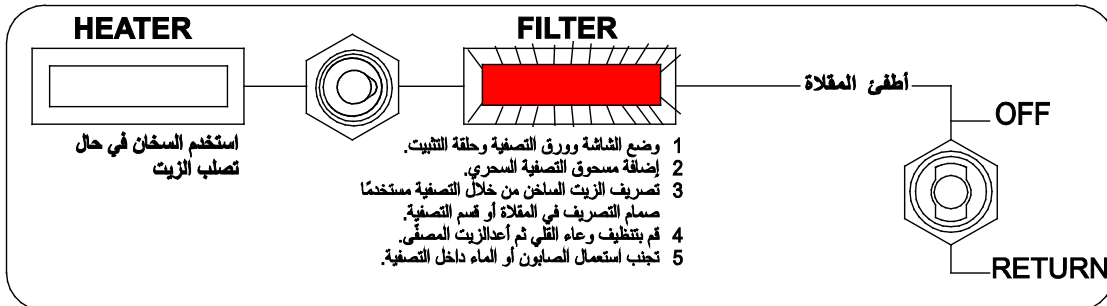
1. قم برش 8 أونصات (كوب واحد) من مسحوق المرشح فوق ورقة المرشح وقم بتوزيع المسحوق بالتساوي قدر الإمكان. إذا قمت بتصفية وعاءٍ ثانٍ للقلي على الفور بعد الأول، قم بإضافة 4 أونصات من مسحوق المرشح للقيام بالتصفية الثانية.
2. تأكد من توصيل السلك الكهربائي بإحكام في الوعاء خلف المرشح المحمول. قم بتوصيل السلك الكهربائي في مأخذ تيار 115 فولت.
3. إذا تم تصفية السمن الجامد من خلال المرشح المحمول، قم بإدارة مفتاح Heater/Filter (السخان/المرشح) إلى HEATER (السخان) (أنظر الرسم أدناه). سوف يضيء مصباح المؤشر الأبيض. اترك السخان لمدة 20-30 دقيقة قبل تشغيل المرشح.



استخدم سخان المرشح لمدة 20-30 دقيقة قبل التصفية إذا تمت تصفية السمن الجامد.

ملاحظة: لا يمكن تنشيط مضخة المرشح أثناء وجود المفتاح في وضع "Heater" (السخان).

4. تأكد من أن مفتاح Off/Return (إيقاف التشغيل/إرجاع) في وضع OFF (إيقاف التشغيل). أدر مفتاح Heater/Filter (مرشح/سخان) إلى FILTER (المرشح) من أجل تشغيل المرشح (راجع الرسم أدناه). سوف يضيء مصباح المؤشر الأحمر.



يجب أن يكون مفتاح Filter/Heater (مرشح/سخان) في وضع FILTER (المرشح) من أجل تشغيل المرشح قبل إمكانية تشغيل مضخة المرشح. سوف يضيء المصباح الأحمر عندما يتم وضع المفتاح بشكل صحيح.

أنظمة الترشيح المحمولة MPF50S SERIES
الفصل 4: تعليمات التشغيل/الترشيح

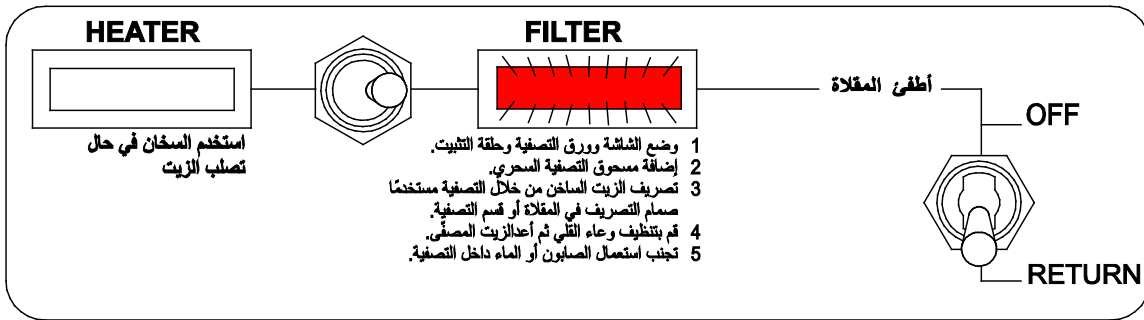
4.1 تشغيل المرشح (متابعة)

5. تأكد من أن الزيت عند درجة حرارة التشغيل، 350 درجة فهرنهايت (177 درجة مئوية). أوقف تشغيل المقلاة.



تكون أقصى سعة وعاء المرشح هي 50 رطلاً. لا تفرط في تعبئة وعاء المرشح.

6. ضع وعاء المرشح مباشرةً أسفل صمام تصريف المقلاة وزيت التصريف في المرشح. ضع فوهة خرطوم المرشح داخل وعاء المقلاة. قم بإدارة Off/Return (إيقاف التشغيل/إرجاع) إلى RETURN (الإرجاع) لبدء تشغيل مضخة المرشح (راجع الرسم أدناه).



اترك الزيت للدوران خلال وعاء المقلاة والمرشح لمدة 5 دقائق تقريباً (العملية التي تعرف بـ "التلميع"). ينتج عن تلميع الزيت أقصى ترشيح وإطالة عمر الزيت. اشطف أي بقايا زيت أو رواسب من وعاء المقلاة أثناء عملية التلميع.

أغلق صمام التصريف وقم بإرجاع الزيت التي تم تصفيته إلى وعاء المقلاة. تأكد من إرجاع جميع الزيت إلى وعاء المقلاة قبل إيقاف تشغيل المرشح.

أترك المرشح المحمول ليبرد، ثم قم بإزالة ورقة المرشح وتخلص منها. نظف وعاء الترشيح وجميع المكونات من الداخل. لا تستخدم المطهر أو المياه في تنظيف وعاء المرشح.

راجع الفصل 5 لمعرفة إجراءات التنظيف/الصيانة الوقائية.

أنظمة الترشيح المحمولة MPF50S SERIES

الفصل 5: التنظيف والصيانة

5.1 عام

تتقسم عمليات التنظيف إلى ثلاثة فئات عامة:

- مسح الوحدة وتنظيفها بعد كل دورة مرشح؛
- تنظيف ورقة المرشح وتغييرها وتحضير الوحدة لعمل اليوم التالي.
- التنظيف أسبوعيًا لإزالة ترسبات الزيت والجسيمات الأخرى.



لا تستخدم منافث المياه لتنظيف هذا الجهاز. القيام بهذا سيؤدي إلى تلف الوحدة وإلغاء الضمان.



لا تقم أبدًا بتشغيل وحدة المرشح ما لم يكن زيت الطهي عند درجة حرارة التشغيل.

5.2 استخدام كل مرشح

في كل مرة يتم استخدام المرشح المحمول MPF50S:

- اغسل وعاء المرشح من الداخل بزيت ساخن أثناء عملية الترشيح. لا تسمح بحدوث تراكم زائد للبقايا داخل وعاء المرشح.
- قم بتغيير ورقة المرشح بعد كل دورة مرشح أو في نهاية اليوم. لا تقم بإزالة الرواسب الزائدة من ورقة المرشح بعدما يتم تصفية وعاء المقلاة في كل مرة في دورة مرشح. إذا لم يتم إرجاع الزيت إلى وعاء المقلاة في غضون 7 دقائق، قد تنسد ورقة المرشح. قم بتغيير ورقة المرشح إذا حدث هذا.
- امسح أي زيت قد ينسكب أو يتناثر.
- امسح جميع الأسطح الخارجية من وحدة المرشح.



لا تقم بتشغيل الماء أو محلول مغلي خلال المرشح المحمول. سيتسبب القيام بهذا إلى وقوع تلف لا يمكن إصلاحه للمضخة وإلغاء الضمان.

5.3 بشكل يومي — إغلاق الأعمال

في نهاية يوم عمل ما، قم بتصفية الزيت في جميع المقالي. عند تصفية المقلاة الأخيرة، اتبع هذه الخطوات:

1. تأكد من نظافة الخرطوم المرن وخطوط المضخة بتشغيل مضخة المرشح لمدة 15-30 ثانية إضافية بعد بدء خروج فقاعات الهواء من خط إرجاع الزيت. قم بتصريف الخرطوم المرن كلما أمكن، خصوصاً عند استخدام السمين الجامد.
2. قم بإزالة غطاء وعاء المرشح وحلقة الشد، ثم قم بإزالة ورقة المرشح وشاشة دعم ورقة المرشح.
3. قم بالتخلص من ورقة المرشح.
4. اغسل جميع مكونات المرشح بماء بصابون ساخن و قم بشطفها. لا تقم باستخدام صابون و/أو ماء داخل وعاء المرشح. امسح الزيت المتبقي والرواسب من داخل وعاء المرشح بقطعة قماش نظيفة أو مناشف ورقية.
5. اشطف جميع الأجزاء بماء نظيف (باستثناء وعاء المرشح من الداخل) وجفف جميع أجزاء المرشح كلياً قبل إعادة التجميع.
6. افحص تركيبات الخرطوم على المضخة وتحقق من ربطها بإحكام. افحص أعمال السباكة بحثاً عن وجود تسريبات. انظر الفصل 6 لمعرفة إجراءات الصيانة. افحص أعمال السباكة بحثاً عن وجود تسريبات.

5.4 أسبوعياً

اتبع نفس الإجراءات مثل "اليومية"، بهذه الخطوات الإضافية:

- نظف الرواسب والبقايا المتراكمة من وعاء المرشح بالمسح بقطعة قماش نظيفة أو مناشف ورقية. لا تقم باستخدام صابون و/أو ماء داخل وعاء المرشح. تأكد من تركيب جميع المكونات بشكل سليم وأنها تعمل على نحو صحيح.
- نظف أسفل وحول المقالي ومنطقة التصفية وخلفها بماء بصابون ساخن واشطفهما.
- افحص وصلات الخرطوم وأحكام ربطها إذا أصبح الخرطوم مفككاً وبدء في تسرب الزيت.

أنظمة الترشيح المحمولة MPF50S SERIES

الفصل 6: إجراءات الصيانة/استكشاف الأخطاء وإصلاحها

6.1 مشاكل التشغيل

تشكل الخطوط الموصلة وورقة المرشح الموصلة ما يزيد عن 90 بالمائة من أعطال نظام الترشيح. يوفر جدول عام لاستكشاف الأخطاء وإصلاحها، متضمن في هذا الفصل، إرشادات تشخيص الأعطال الشائعة. اتصل بفني صيانة معتمد من المصنع لاستكشاف الأخطاء وإصلاحها، بعيداً عن نطاق المشغل.

أ. الخطوط الموصلة

1. للحماية من الخطوط الموصلة عند استخدام سمن جامد، اتبع التوجيهات التالية:

أ. أدر مفتاح Heater/Filter (مرشح/سخان) إلى HEATER (السخان) واترك السخان لمدة 20-30 دقيقة قبل محاولة دورة ما للمرشح.

ب. في نهاية دورة الترشيح، دع المرشح يخرج فقاعات في المقلاة من خلال الخرطوم المرن لمدة 15-30 ثانية. إذا كان هناك فقاعات نفخ، يتحرك الهواء من خلال الخطوط ويكون توصيل المرشح أقل احتمالاً.

ت. عند اكتمال الترشيح، قم بتصريف الزيت أو السمن من الخرطوم.

ب. الورق الموصل

سيتمسبب الاستخدام غير الصحيح لمسحوق المرشح في بطأ معدل إرجاع تدفق الزيت. المؤشر الأول لتوصيل الورق هو حركة تموج واهتزاز للخرطوم. لتصحيح هذا، قم بمراجعة تعليمات الاستخدام الصحيح لمسحوق المرشح وقم بتغيير ورقة المرشح بصورة أكثر تكراراً. عند تصفية مقالي عديدة قبل تغيير الورقة، تأكد من إزالة الرواسب الزائدة من ورقة المرشح بعد تصفية كل مقلاة.

6.2 استكشاف الأخطاء وإصلاحها بشكل عام

يحتوي الجدول التالي على معلومات للمساعدة في تشخيص معظم الأعطال الشائعة في أنظمة الترشيح المحمولة. يتم إعطاء الحلول المحتملة و/أو الأخطاء التصحيحية لكل سيناريو.

إذا لم يمكن تشخيص العطل باستخدام المعلومات في هذا القسم، اتصل بوكيل الصيانة المعتمد من المصنع لديك من أجل الإصلاح.



خطر

توخ الحذر الشديد عند اختبار الدوائر الكهربائية. سيتم كشف الدوائر المباشرة.



خطر

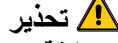
يجب إجراء فحص واختبار وإصلاح الغاز أو الجهاز الكهربائي من قبل موظف مؤهل.

6.2 استكشاف عام للأخطاء وإصلاحها (متابعة)

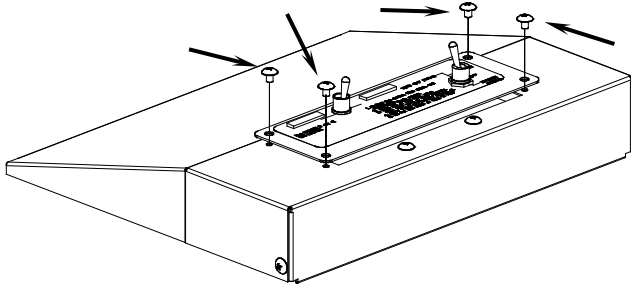
<ul style="list-style-type: none">• حدث عطل في مفتاح فرط الحمل الحراري.• جهد الخط غير صحيح أو غير موجود.• مفتاح سخان المرشح في وضعية التسخين.	<p>لا تعمل المضخة.</p>
<ul style="list-style-type: none">• اترك وحدة التصفية تير لمدة 45 دقيقة على الأقل ثم اضغط مفتاح (إعادة تعيين) الحمل الحراري الزائد للموتور.• أوقف تشغيل مضخة التصفية. اترك الزيت يبرد ثم قم بإفراغ الوعاء. تحقق من أن ورقة التصفية نظيفة ومركبة على النحو الصحيح. أعد ملء الوعاء وأعد بدء العملية.	<p>تتوقف المضخة أثناء عملية التصفية.</p>
<ul style="list-style-type: none">• أعد ضبط مفتاح فرط الحمل الحراري الزائد.• المضخة مسدودة أو الأسلاك مفككة. اتصل بمقدم خدمة الصيانة المُعتمد من قبل شركة Frymaster لديك للحصول على الخدمة.• في حالة حدوث تلف في المحرك؛ اتصل اتصل بمقدم خدمة الصيانة المُعتمد من قبل شركة Frymaster لديك للحصول على الخدمة.	<p>تعمل المضخة وتتوقف بشكل مفاجئ.</p>
<ul style="list-style-type: none">• تحقق من تركيب ورقة التصفية على النحو الصحيح أسفل حلقة الشد.• تحقق من أن وصلة خرطوم التصفية محكمة ومؤمنة.	<p>الضخ غير منتظم.</p>
<ul style="list-style-type: none">• خرطوم المرشح مسدود بالرواسب. تنظيف الخرطوم.• ورقة التصفية مسدودة. كشط الرواسب الزائدة أو استبدال ورق التصفية.• تم سد أنبوب الامتصاص لوعاء التصفية. استخدام سلك مرن رفيع لإزالة العوائق.	<p>لن يتم إرجاع الزيت إلى وعاء القلي.</p>

6.4 إجراءات الصيانة

6.4.1 استبدال المصابيح/المفاتيح



افصل سلك الطاقة من الطاقة الكهربائية قبل الصيانة.



قم بإزالة براغي (كما تشير الأسهم) تأمين لوحة المفاتيح بلوحة التحكم.

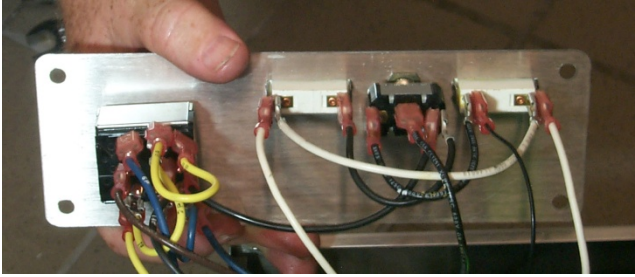
1. افصل سلك الطاقة من مزود الطاقة الكهربائية.

2. قم بإزالة براغي تأمين لوحة المفاتيح الأربعة بلوحة التحكم

3. ارفع اللوحة من لوحة التحكم للوصول إلى الأسلاك.

4. ضع علامة على مواقع الأسلاك على المصباح/المفتاح المعيب وافصل الأسلاك.

5. قم بتركيب مفتاح أو مصباح جديد وقم بتوصيل الأسلاك وقم بتركيب لوحة المفاتيح. استبدل البراغي التي تمت إزالتها في الخطوة 1.



ضع علامة على مواقع الأسلاك على مصباح/مفتاح معيب قبل فصل الأسلاك.

أنظمة الترشيح المحمولة MPF50S SERIES
الفصل 6: إجراءات الصيانة/استكشاف الأخطاء وإصلاحها

6.4.2 استبدال شريط سخان

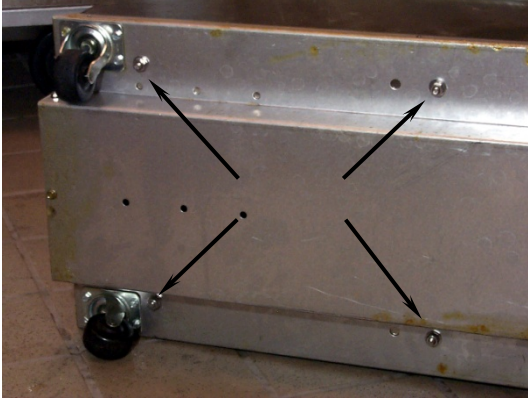


قم بإزالة براغي تأمين اللوحات الخارجية.

1. افصل سلك الطاقة من مزود الطاقة الكهربائية.

2. قم بإجراء الخطوة 2 في القسم 6.4.3.1، واستبدل المحرك.

3. قم بإزالة براغي تأمين اللوحات الخارجية وكتيفة ربط الأسلاك. قم بإزالة الكتيفة واللوحات.



قم بإزالة صامولات تأمين وعاء المرشح الأربعة بالقاعدة (كما تشير الأسهم).

4. قم بإدارة الوحدة إلى جانبها وإزالة صامولات تأمين وعاء المرشح الأربعة بمجموعة القاعدة. اسحب وعاء المرشح بعناية من القاعدة للحصول على إمكانية الوصول إلى شريط السخان. توخ الحذر لكي لا تتلف الخطوط المرنة التي توصل الوعاء بالمضخة.



قم بإزالة شريط عزل الرقيقة المعدنية لكشف شريط السخان (كما تشير الأسهم).

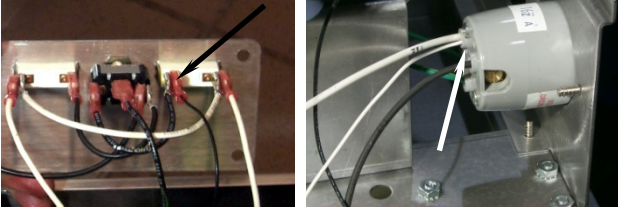
5. قم بإزالة شريط عازل الرقيقة المعدنية التي تؤمن شريط السخان بأنبوب السحب. قم بإزالة شريط السخان من أنبوب السحب.

6. قم بإزالة بقية شريط عزل الرقيقة المعدنية من الخطوط المرنة والمضخة، ثم قم بإزالة شريط السخان. قم بملاحظة توجيه شريط السخان على المضخة والخطوط المرنة قبل إزالة شريط السخان.

6.4.2 استبدال شريط السخان (متابعة)

7. بالنسبة للمرشحات 115 فولت: افصل السلك الأسود من مصباح مؤشر السخان على لوحة المفاتيح (كما يشير السهم الأسود على اليسار) وافصل السلك الأبيض من الوعاء (كما يشير السهم الأبيض).

بالنسبة للمرشحات 230 فولت: افصل السلك الأحمر المتصل بسلك التزويد بالطاقة (اتصال أطراف الوصلات) وافصل السلك البنفسجي المتصل بمصباح مؤشر السخان على لوحة المفاتيح.



وصلات أسلاك شريط السخان في لوحة المفاتيح والوعاء (كما يظهر شريط سخان V115).

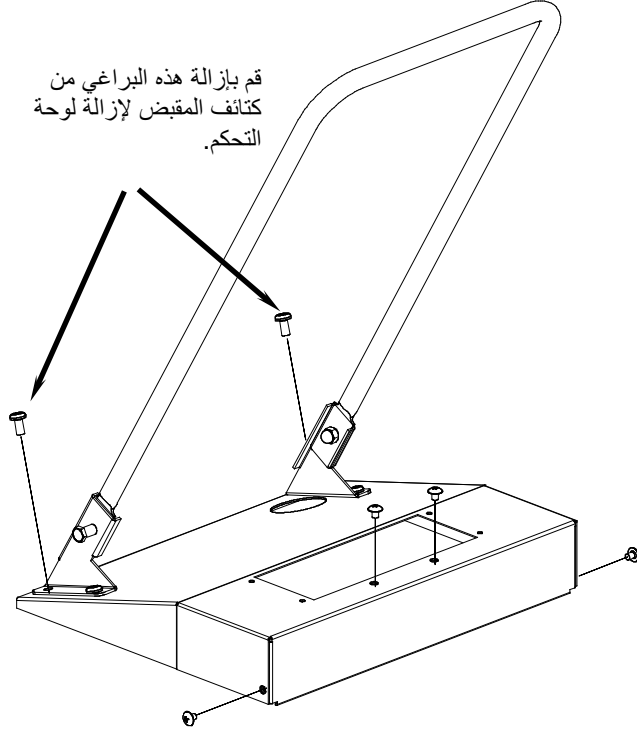
8. بالبدء عند الحوض أسفل الوعاء، قم بتركيب شريط السخان الجديد، باستخدام شريط رقيقة معدنية لتأمين السخان إلى أنبوب السحب (انظر الخطوة 3، في هذا القسم).

9. قم بتوجيه شريط السخان على أعمال السباكة وحول المضخة، كما تمت إزالتها مسبقاً في الخطوة 4.

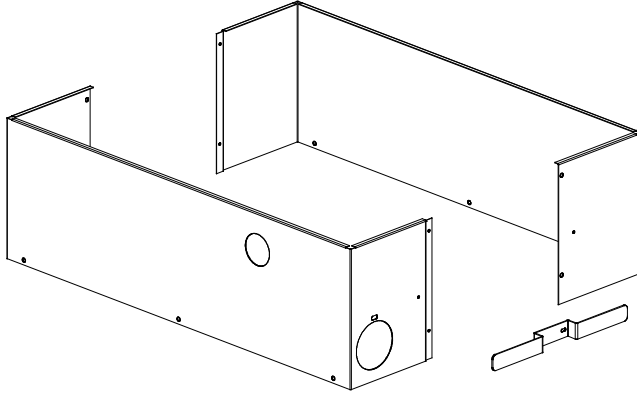
10. قم بإكمال التركيب عن طريق تأمين الشريط مع شريط الرقيقة المعدنية. قم بإعادة توصيل وصلات الأسلاك التي تم فصلها في الخطوة 7، في هذا القسم. قم بإعادة تجميع المرشح عن طريق عكس الخطوات 1-3، في هذا القسم.

أنظمة الترشيح المحمولة MPF50S SERIES
الفصل 6: إجراءات الصيانة/استكشاف الأخطاء وإصلاحها

6.4.3 استبدال المحرك/المضخة



قم بإزالة البراغي الموضحة لإزالة لوحة التحكم. (تم إغفال لوحة المفاتيح للتوضيح.)



قم بإزالة كتيفة حامل الأسلاك واللوحات الخارجية.

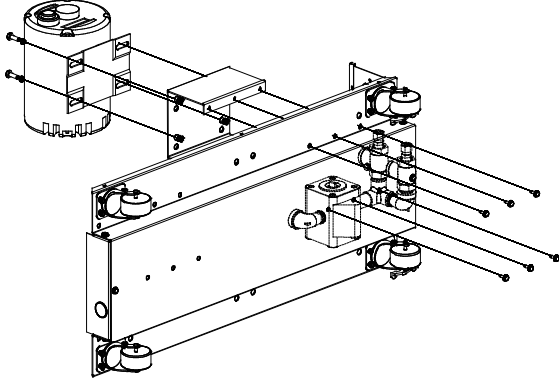
1. افصل سلك الطاقة من مزود الطاقة الكهربائية.

2. قم بإجراء الخطوة 2 في القسم 6.4.1. قم بإزالة برغي تأمين كتيفة المقبض بلوحة التحكم (كما تشير الأسهم). لا تقم بإزالة برغي كتيفة المقبض المتبقية. قم بإزالة برغي تأمين لوحة التحكم بقاعدة المرشح المتبقية ارفع لوحة التحكم من القاعدة وقم بتشغيل لوحة المفاتيح من خلال فتحة لوحة التحكم. دع لوحة المفاتيح موصلة واطرها، وتوخ الحذر بعدم مد الأسلاك وفصلها. قم بإزالة لوحة التحكم.

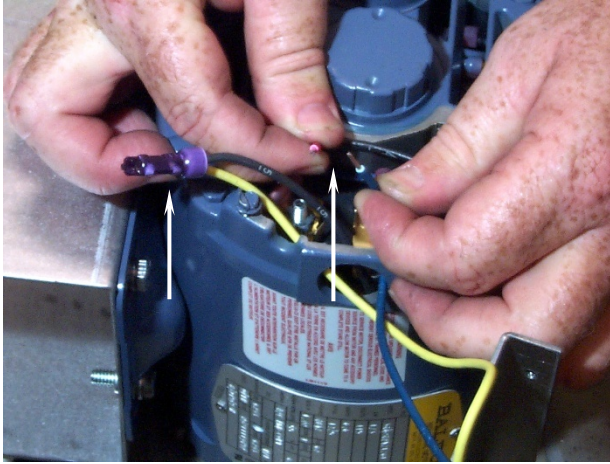
3. قم بإزالة كتيفة رابط الأسلاك واللوحات الخارجية (انظر الخطوة 3 في القسم 6.4.2 كمرجع).

أنظمة الترشيح المحمولة MPF50S SERIES
الفصل 6: إجراءات الصيانة/استكشاف الأخطاء وإصلاحها

6.4.3.1 استبدال المحرك



قم بإزالة ستة براغي من أسفل القاعدة لإزالة المحرك وكتيفة المحرك
قم بإزالة مسامير تأمين المحرك الأربعة بكتيفة المحرك بعد إزالة الكتيفة
من القاعدة.



يلزم وجود وصلات أو أطراف الوصلات للوصلتين (كما تشير
الأسهم).

4. قم بإزالة مسامير تأمين المضخة الأربعة بالمحرك.
اترك أعمال السباكة متصلة بالمضخة. توخ الحذر لكي لا
تتلف خطوط الإمداد المرنة المتصلة بالمضخة. قم بإزالة
حاشية المضخة لإعادة التجميع.

5. قم بإزالة الست براغي لتأمين كتيفة المحرك من أسفل
القاعدة. قم بدعم المحرك بيد واحدة عند إزالة البراغي.
اسحب المحرك/كتيفة المحرك من الكابينة و قم بتعيين
الأرضية. توخ الحذر لكي لا تتلف أسلاك المحرك. قم
بإزالة مسامير تأمين المحرك الأربعة بكتيفة المحرك.
ضع المحرك البديل بجانب المحرك القديم من أجل سهولة
إعادة تركيب الأسلاك.

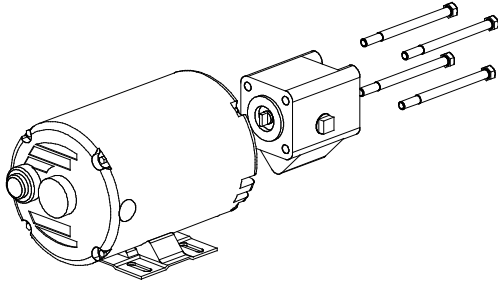
6. قم بإزالة لوحة الغطاء للوصول إلى أسلاك المحرك.
يلزم وجود وصلات أو أطراف وصلات للوصلتين. أعد
تركيب أسلاك المحرك البديل باستخدام مخطط الأسلاك في
القسم 6.3.4.

7. قم باستكمال تركيب المحرك البديل عن طريق عكس
الخطوات الواردة أعلاه.

6.4.3.2 استبدال المضخة



قم بإزالة بقية شريط عزل الرقيقة المعدنية التي تغطي شريط سخان
وقم بإزالة شريط سخان من المضخة والخطوط المرنة.

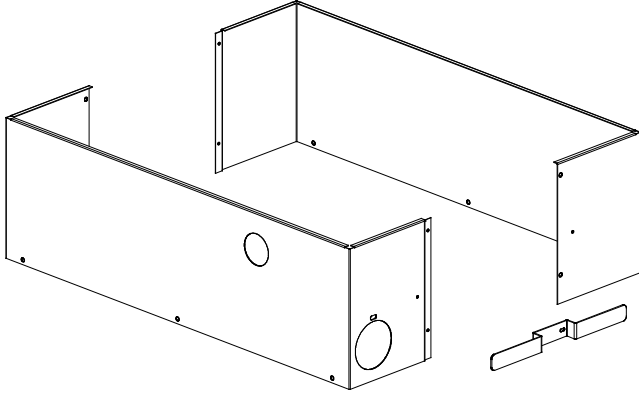


قم بإزالة مسامير تأمين المضخة الأربع بالمحرك. قم بإزالة المضخة
والحاشية من المحرك.

1. افصل سلك الطاقة من مزود الطاقة الكهربائية.
2. قم بإجراء الخطوة 2 و3 في القسم 6.4.3.1، استبدل المحرك.
3. قم بإزالة بقية شريط عزل الرقيقة المعدنية وشريط سخان من المضخة.
4. والخطوط المرنة. قم بإزالة شريط سخان من المضخة وافصل الخطوط المرنة من وصلات صمام الفحص.
5. قم بإزالة تركيبات الأنابيب قبل إزالة المضخة من المحرك.
قم بإزالة مسامير تأمين المضخة الأربع بالمحرك.
قم بإزالة المضخة وحشيات المضخة. قم بتركيب حاشية المضخة الجديدة وتركيب المضخة الجديدة على المحرك.
مسامير مضخة العزم إلى 15 قدم رطلاً. لا تفرط في إحكام ربط المسامير.
6. قم بإعادة تركيب كل المكونات التي تم إزالتها أثناء إزالة المضخة عن طريق عكس الخطوات الواردة أعلاه.

أنظمة الترشيح المحمولة MPF50S SERIES
الفصل 6: إجراءات الصيانة/استكشاف الأخطاء وإصلاحها

6.4.3.3 استبدال خرطوم العصا



قم بإزالة كتيفة حامل الأسلاك واللوحات الخارجية.

1. افصل سلك الطاقة من مزود الطاقة الكهربائية.
2. قم بإزالة كتيفة رابط الأسلاك واللوحات الخارجية (انظر الخطوة 3 في القسم 6.4.2 كمرجع).
3. قم بفك تركيبات الخرطوم بمفتاح ربط مفتوح الطرف من المرفق على المضخة.
4. قم بتركيب الخرطوم الجديد، وتوخ الحذر لعدم تشابك سنون الوصلات. استخدم مانع تسريب أنبوب معتمد على السنون للتأكد من وصلة مانعة للتسرب. لا تفرط في إحكام ربط التوصيل.



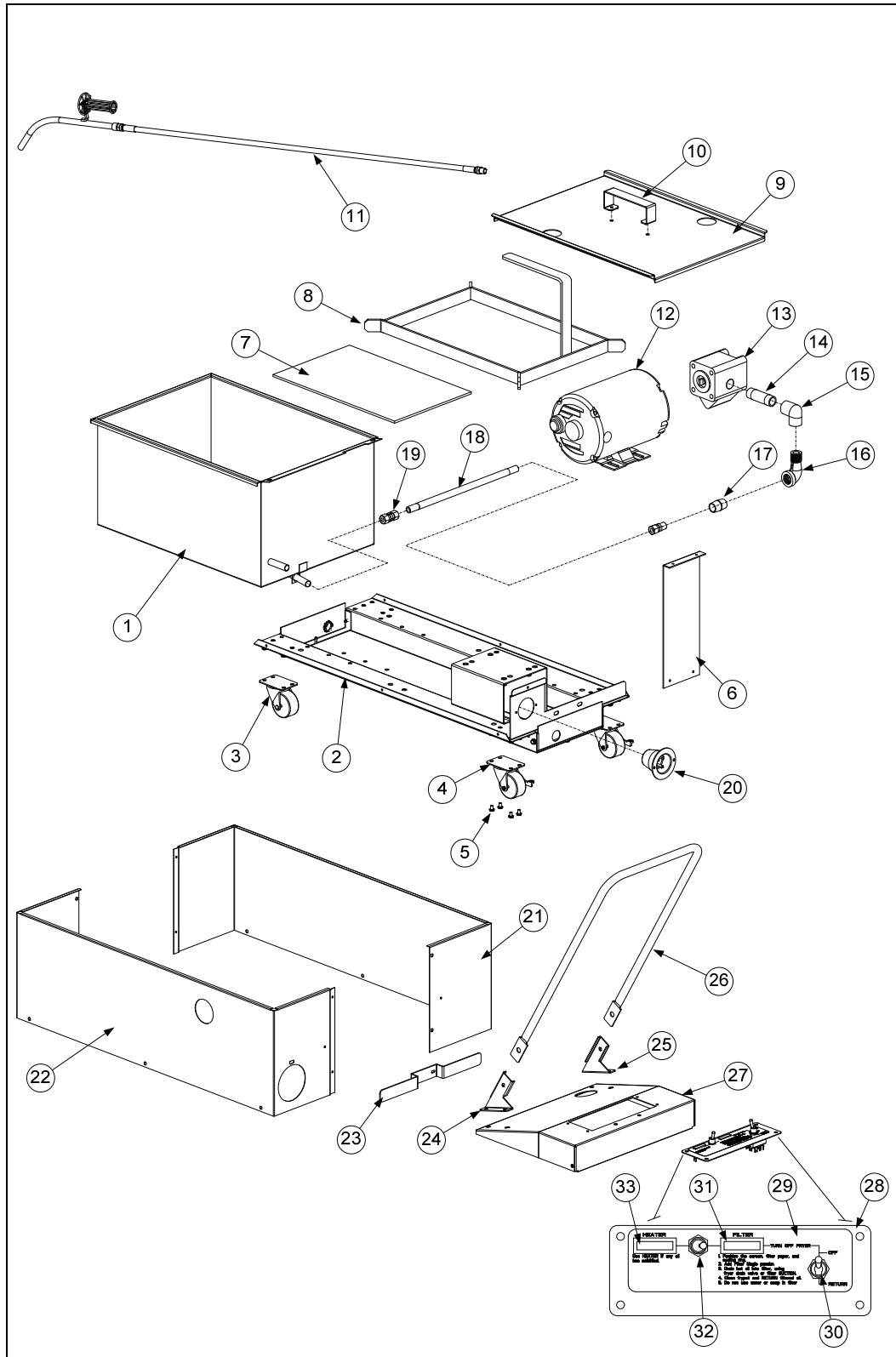
5. استبدل اللوحات الخارجية وكتيفة حامل الأسلاك.

قم بإزالة تركيبات الخرطوم (كما تشير الأسهم) مع مفتاح ربط مفتوح الطرف. استخدم مانع تسريب الأنبوب عند تركيب خرطوم جديد.

MPF50S SERIES أنظمة الترشيح المحمولة

الفصل 7: قائمة قطع الغيار

7.1 قائمة قطع غيار MPF50S



أنظمة الترشيح المحمولة MPF50S SERIES
الفصل 7: قائمة قطع الغيار

الوصف	الجزء #	العنصر
الوعاء، المرشح	823-6231	1
مجموعة القاعدة (تشمل العناصر 3 و4)	806-5223SP	2
الكتيفة، تركيب المحرك - جميع MPF50S	900-9542	
المشبيك، قاعدة نهاية المرشح	900-1748	
مشبيك، قاعدة المرشح المتصالب الخلفية	900-8585	
التراوح الميلي، 2 بوصة- دوار (بدون الفرامل)	810-2805	3
التراوح الميلي، 2 بوصة- دوار (بدون الفرامل)	810-2806	4
برغي سداسي 5/16 x 10-32 -	809-0475	5
كتيفة، محتاطة	900-3751	6
شاشة، دعامة ورق المرشح	900-8825	7
ورق، المرشح 17 3/4 بوصة x 12 1/2 بوصة 100 صفحة	803-0003	*
مسحوق، المرشح، 80 حزمة	803-0002	*
حلقة، الشد	823-0889	8
غطاء، وعاء المرشح	230-2836	9
سلة الفتات	823-5950	*
مقبض، غطاء الوعاء 802-	810-3162	10
البرغي، #10 x 1/2 بوصة فيلبس (مقبض الغطاء) (الكمية من 10)	826-1379	*
حلقة، تثبيت - #10 (مقبض الغطاء)	809-0184	*
صامولة، الغطاء- 10-24 (مقبض الغطاء)	809-0020	*
إكمال مجموعة الخرطوم/العصا	106-7847	11
الخرطوم	810-3303	*
محرك، مضخة المرشح		12
115 فولت 60 هرتز 1/3 طور (يشمل المحرك والحاشية)	826-1712	
230/240 فولت 50/60 هرتز 1/3 طور (يشمل المحرك والحاشية)	826-1270	
مضخة، المرشح - 4 جالون في الدقيقة (بما في ذلك المضخة والحاشية)	826-1264	13
الوصلة، 1/2 - 2 x 1/2 بوصة حسب المعايير الوطنية للأنابيب المسننة المستدقة	813-0265	14
المرفق، 1/2 بوصة حسب المعايير الوطنية للأنابيب المسننة المستدقة	813-0062	15
شريط سخان، 120 فولت 40 وات	806-3844	*
شريط سخان، 230/240 فولت 70 وات	806-7435	*
المرفق، الشارع- 1/2 بوصة حسب المعايير الوطنية للأنابيب المسننة المستدقة	813-0165	16
الوصلة، 1/2 بوصة حسب المعايير الوطنية للأنابيب المسننة المستدقة المغلقة	813-0022	17
الخط المرن، 1/2 x 12 بوصة خرطوم S/S	810-1435	18
وحدة تجميع، 1/2 x 1/2 بوصة خرطوم الخط المرن	813-0545	19
الوعاء، 115 فولت ثلاثي الأسلاك (وحدات محلية 120 فولت فقط)	807-1219	20
سلك، الطاقة - ثلاثي الأسلاك 115 فولت	807-1224	*
سلك، الطاقة - أوروبي ثلاثي الأسلاك 230/240 فولت	807-4317	*
اللوحة، الخارجية - الجانب الأيسر	910-8587	21
اللوحة، الخارجية - الجانب الأيمن	910-8586	22

أنظمة الترشيح المحمولة MPF50S SERIES
الفصل 7: قائمة قطع الغيار

حامل، سلك الطاقة	910-3788	23
كثيفة، المقبض- الأيمن	912-2616	24
كثيفة، المقبض- الأيسر	911-2616	25
البرغي، 1/4-20 x 1/2 بوصة برأس مشقوق (لكثيفة المقبض) (الكمية من 5)	826-1380	*
مقبض، المرشح المحمول	910-9169	26
المسمار، 1/4-20 x 3/4 بوصة برأس سداسي (الكمية من 10)	826-1389	*
مباعد، مسمار المقبض	810-0219	*
صامولة، الغطاء- 1/4-20 قطاع جانبي مرتفع S/S	809-0047	*
لوحة، التحكم	824-0403	27
لوحة، المفاتيح	910-0982	28
ملصق، لوحة المفاتيح	802-1438	29
مفتاح، التبديل، إرجاع إيقاف التشغيل	807-1041	30
مصباح، المؤشر - عدسات حمراء (مصباح مؤشر المرشح) 120 فولت	807-1060	31
مصباح، المؤشر - عدسات بيضاء (مصباح مؤشر المرشح) 230/240 فولت (أوروبا فقط)	807-1086	
مفتاح، التبديل- ثنائي المسار لإزاحة مزدوجة أحادية القطب - جميع مخصصات مالية موفرة 50	807-1041	32
مصباح، المؤشر - عدسات بيضاء (مصباح مؤشر سخان) 120 فولت	807-1061	33
مصباح، المؤشر - عدسات بيضاء (مصباح مؤشر سخان) 230/240 فولت (أوروبا فقط)	807-1086	
* غير موضحة		



Frymaster, L.L.C., 8700 Line Avenue, Shreveport, Louisiana 71106

هاتف 1-318-865-1711 فاكس (قطع الغيار) 1-318-219-7140 فاكس (الدعم الفني) 1-318-219-7135

819-7187
11 NOV نوفمبر

Arabic

الخط الساخن للخدمة
1-800-551-8633

تمت الطباعة في الولايات المتحدة الأمريكية